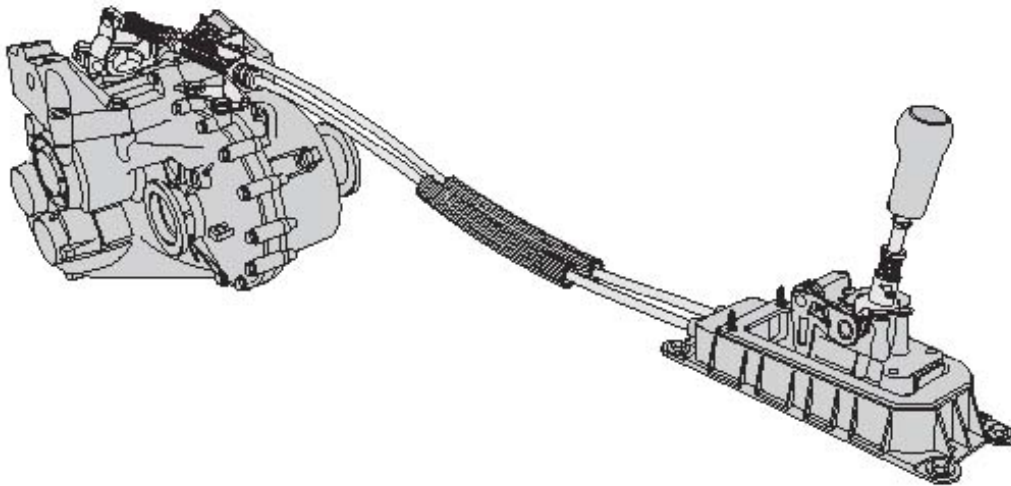


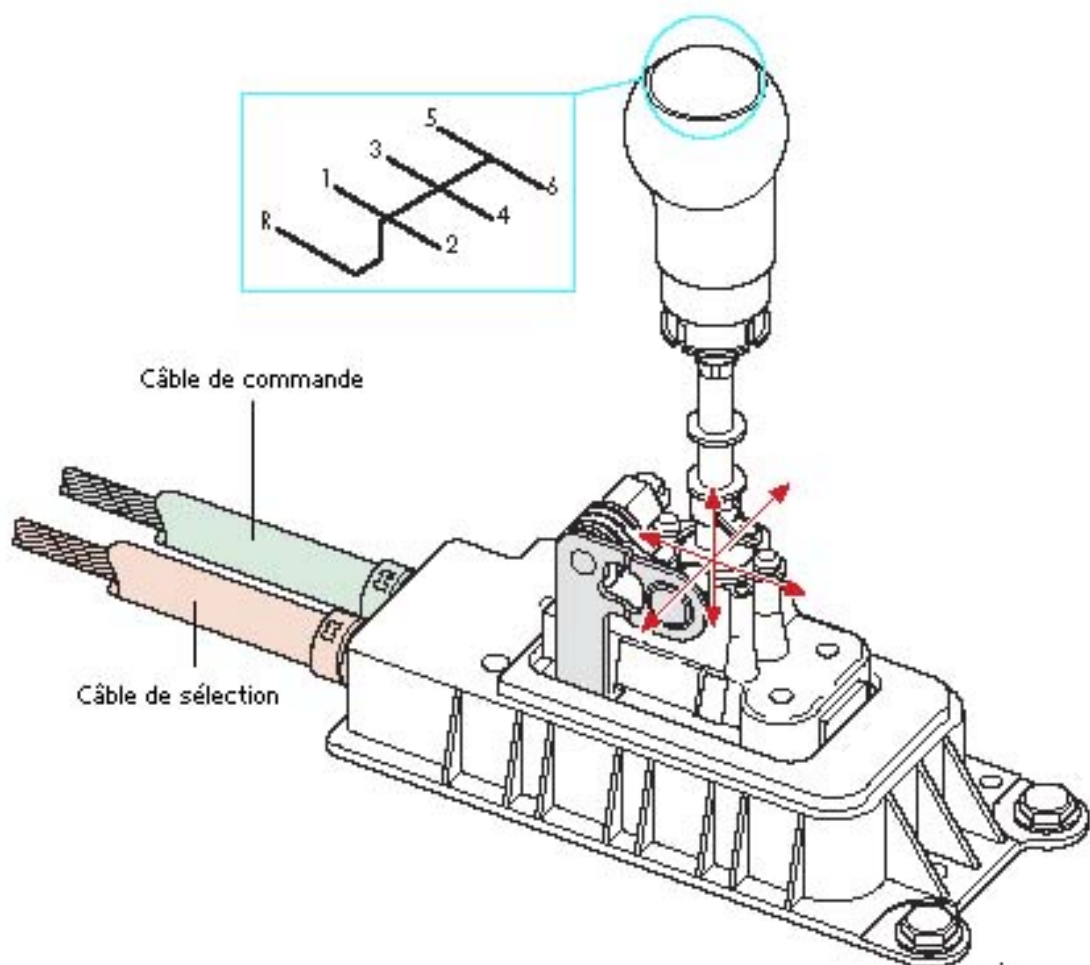
Boîte de vitesse quatre 6 rapports:

Caractéristiques techniques de la BV6 quattro 02M.1 avec Moteur APY 165 kW.

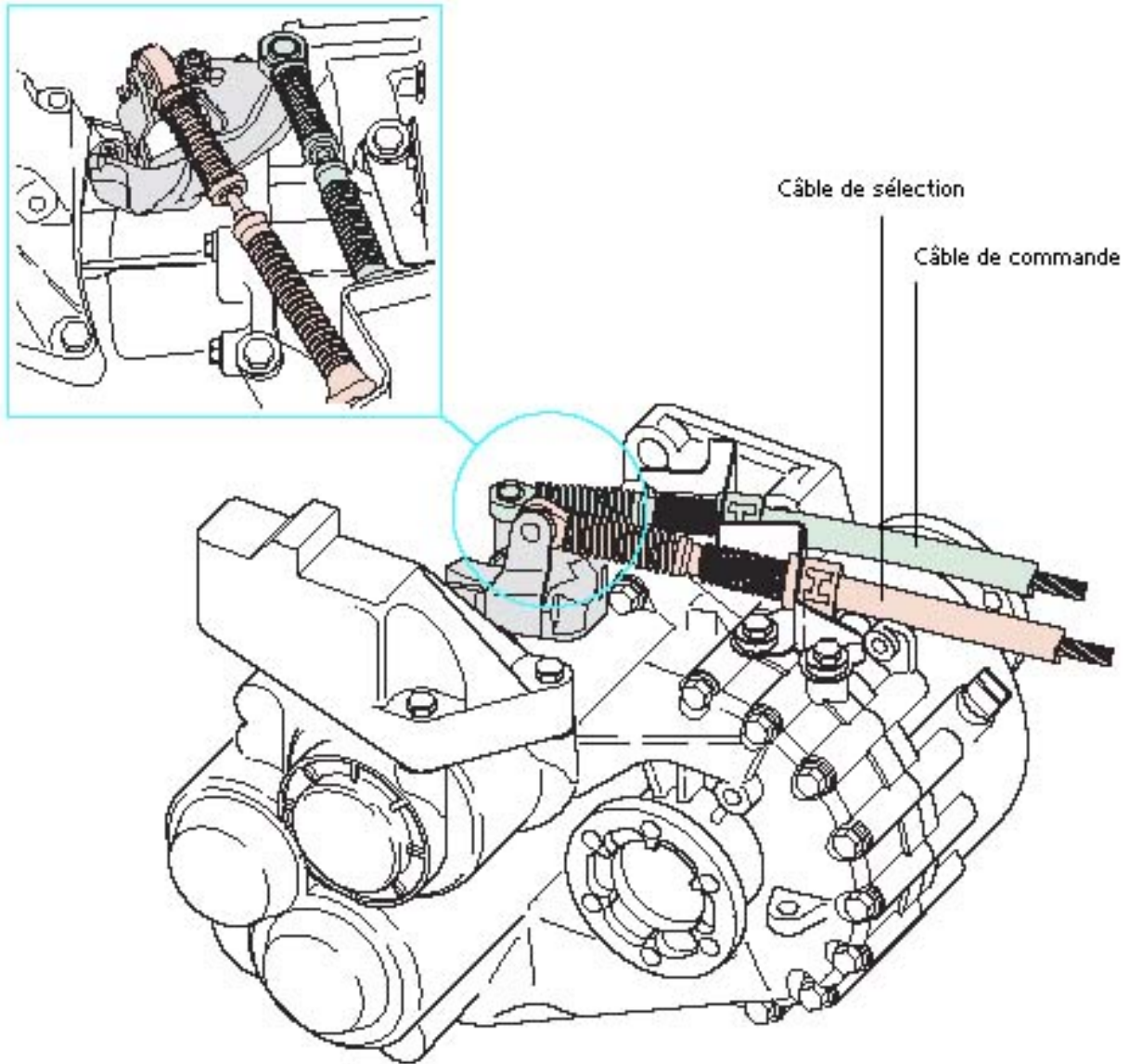
La BV6 quattro est basée sur 3 arbres, permettant une conception compacte et robuste. Le passage des rapports se fait par câbles avec 2 sélecteurs associés.



2 câbles de commande constituent le lien entre le levier de vitesse et la boîte 02M.1



Le levier de vitesse peut être manipulé dans les 3 dimensions. La mécanique du levier sépare les commandes du conducteur en mouvements de câbles. Une partie de la mécanique transmet les commandes droit-gauche du levier au câble de sélection. Avec ce mouvement, le conducteur choisit la rampe correspondante. L'autre partie de la mécanique transmet les mouvements avant-arrière au câble de commande. Avec ce mouvement, le conducteur choisit le rapport désiré.



Les mouvements du levier de vitesse sont transformés en mouvements de câbles. La mécanique située sur la boîte de vitesses transforme ces mouvements en un mouvement de l'arbre de commande de la boîte de vitesses.

Vue éclatée de la BV à trois arbres MQ 350 02M.1 en version 6 rapports

