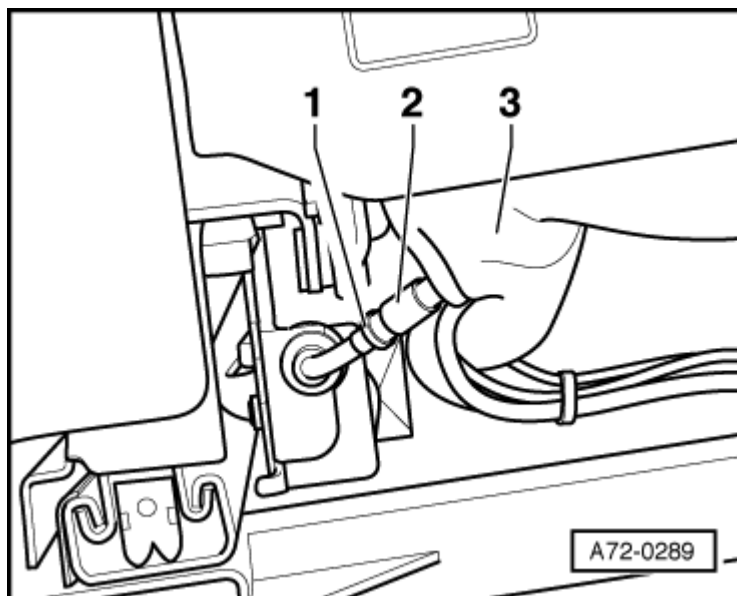


Siège Recaro

Câble Bowden pour EASY ENTRY : réglage

- ? En cas de bruit sourd du réglage en longueur, le câble Bowden est trop lâche.
- ? En cas de positionnement mémoire imparfait, le câble Bowden est trop ferme.
- ? ? Tirer le recouvrement -3- sur le côté extérieur du siège en arrière.
- ? Pour le réglage, tourner l'écrou moleté.



Réglage initial

- ? Lorsque le dossier est basculé en arrière et que le rail est verrouillé, le ressort -1- ne doit pas quitter sa position de montage.
- ? Lorsque le dossier est basculé en avant (pousser le dossier en avant jusqu'en butée), le ressort -2- doit être tendu d'au moins 3 mm -A-.

